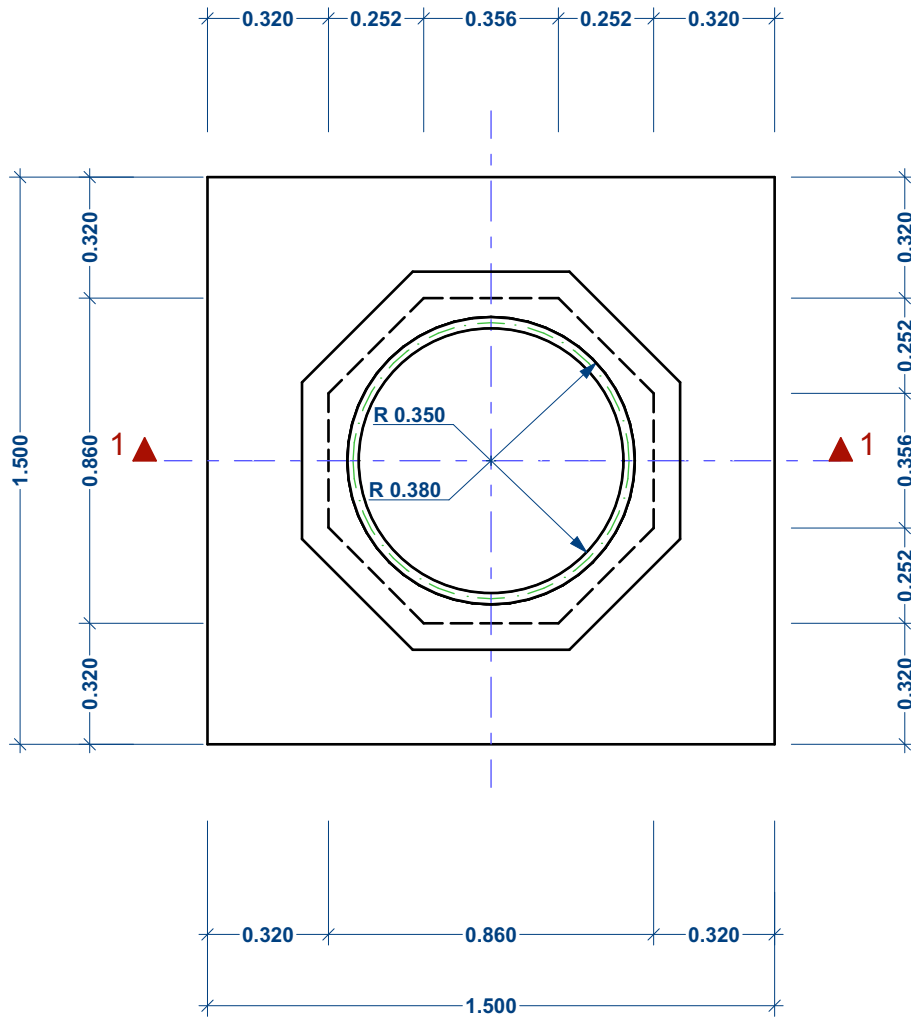
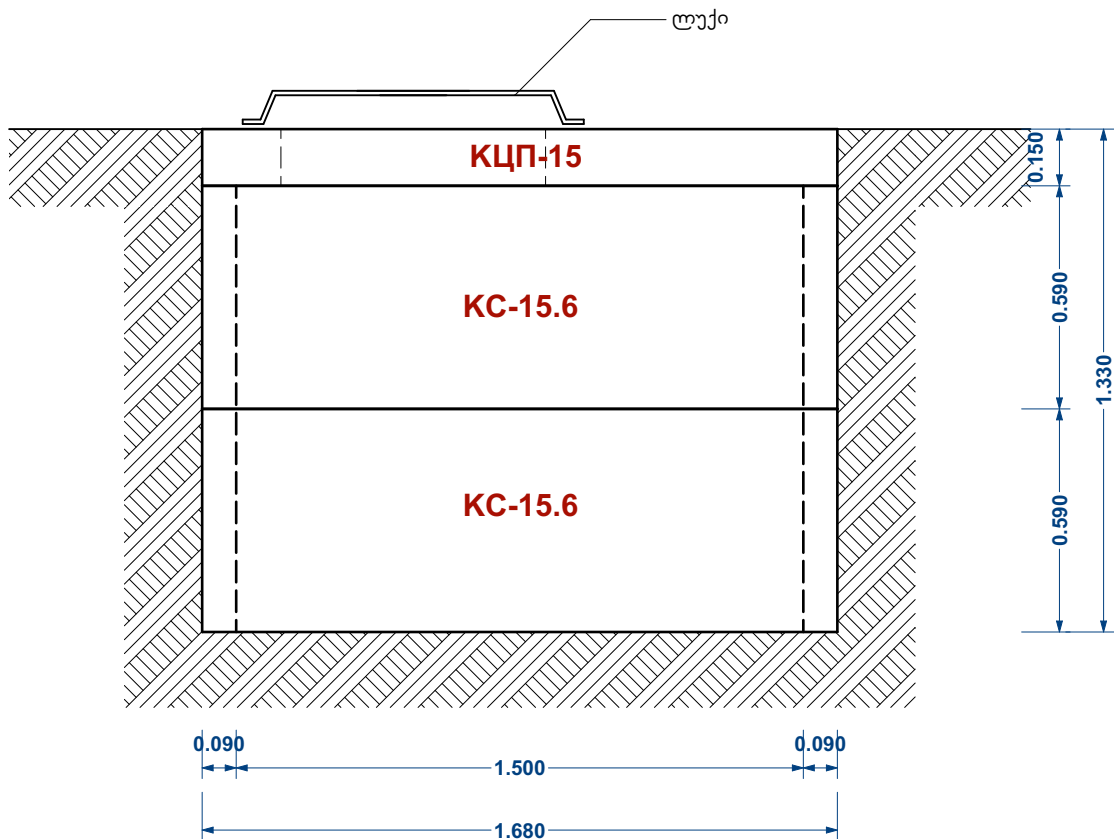
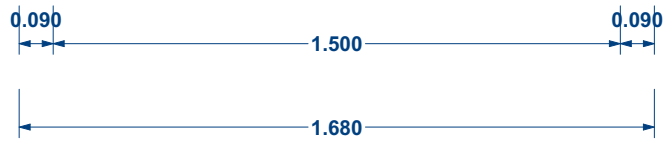
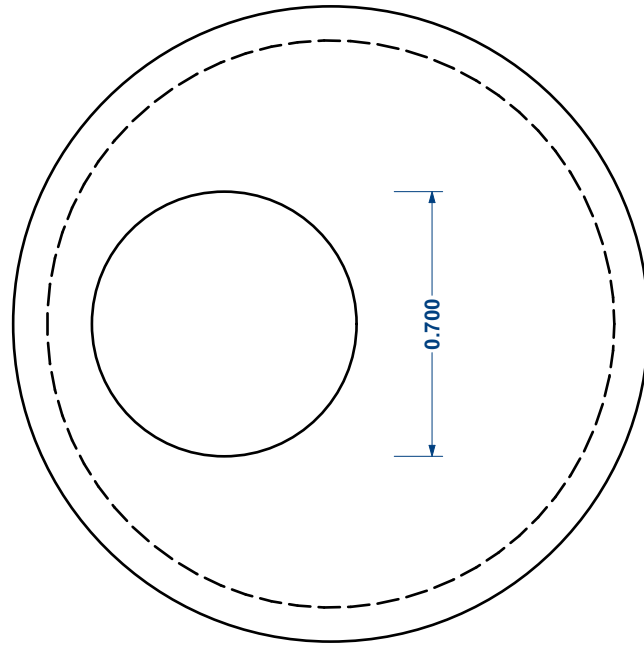


წყლის ჭის გეგმა  
**Groundwater well plan**



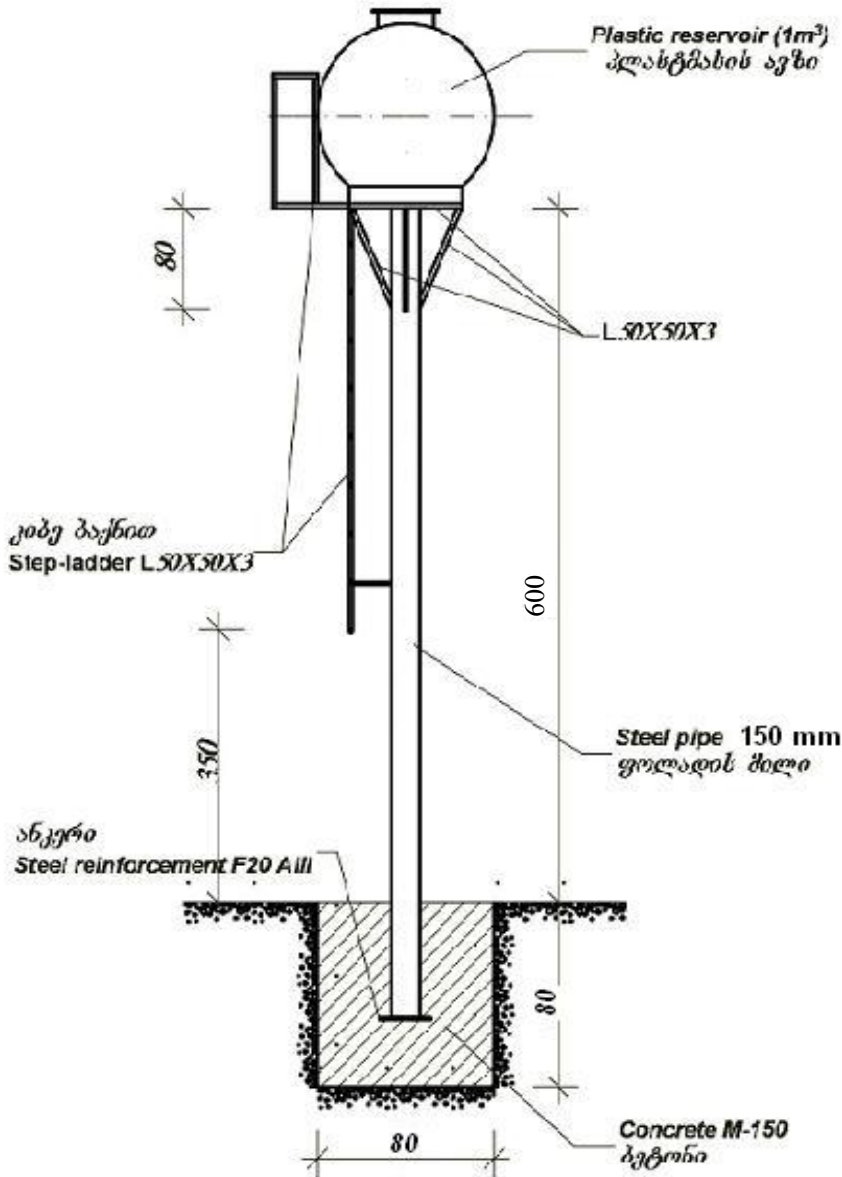


ორმოს გეგმა  
**Hole plan**



შპკალური მასების ორმო  
**Feces hole**

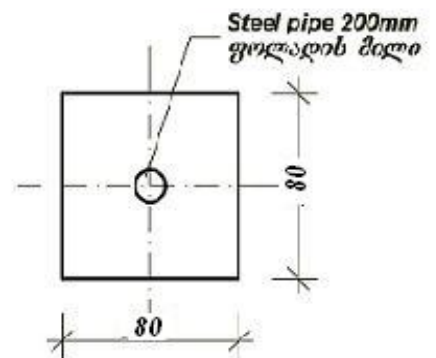
**Front elevation**  
გვერდიანი ხედი



**Water reservoir**

წყლის სადაწნეო ავზი

**Plan**  
გეგმა



წყლის სადაწნეო ავზი

**Water rezervoir**